

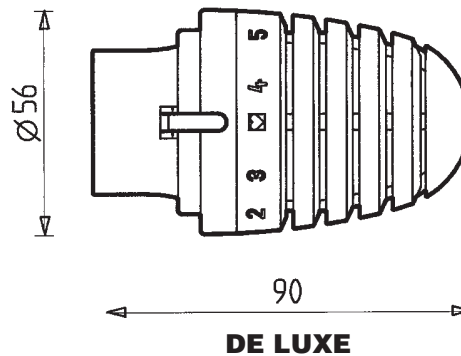
# HERZ-Thermostate „DE LUXE“

Normblatt für **9230 DL**, Ausgabe 0711

**Ventilreihe „DE LUXE“**

Die Baureihe besteht aus HERZ-Heizkörperthermostaten, HERZ-TS-90-Thermostatventilen und HERZ-Rücklaufventilen. Alle Komponenten haben besonders vergütete, glatte Oberflächen.  
Für HERZ-Thermostat- und Rücklaufventile „DE LUXE“ ist ein eigenes Normblatt erhältlich.

**Einbaumaße in mm**



**Thermostatköpfe „DE LUXE“**

**Bestellnummern**

**Bestellnummern, Sanitärfarben**

**HERZ-Heizkörperthermostat „DE LUXE“**

mit Flüssigkeitsfühler (Hydrosensor), Stellung „0“, Frostsicherung einstellbar sowie Abdeck- und Sicherungsring.

Farben	Thermostate „DE LUXE“
chrom	1 <b>9230</b> 41
weiß (RAL 9010)	1 <b>9230</b> 44
schwarz matt	1 <b>9230</b> 49

Sanitärfarben	Thermostate „DE LUXE“
Pergamon	S <b>9230</b> 01
Ägäis	S <b>9230</b> 02
Manhattan	S <b>9230</b> 03
Edelweiß	S <b>9230</b> 04
Calypso	S <b>9230</b> 05
Bahamabeige	S <b>9230</b> 06
Greenwich	S <b>9230</b> 07
Jasmin	S <b>9230</b> 08
Natura	S <b>9230</b> 09
Ultramarinblau (RAL 5002)	S <b>9230</b> 10
Feuerrot (RAL 3000)	S <b>9230</b> 11
Rubinrot (RAL 3003)	S <b>9230</b> 12
Signalblau (RAL 5005)	S <b>9230</b> 13
Goldgelb (RAL 1004)	S <b>9230</b> 14
Hellelfenbein (RAL 1015)	S <b>9230</b> 15

Sonderfarben, Farbkombinationen und andere metallische Beschichtungen sind auf Anfrage möglich.

**Technische Daten**

Der HERZ-Thermostatkopf ist wartungsfrei.

Sollwertbereich 6–30 °C

Frostsicherung bei 6 °C

## HERZ-Thermostate „DE LUXE“

### Funktionsweise

Der HERZ-Thermostat dient als Fühl- und Regelement. Durch die Volumsänderung der Flüssigkeitsfüllung im HERZ-Hydrosensor wird die Schubspindel des Ventils bewegt. Durch Drehen am Handrad wird die gewünschte Behaglichkeitstemperatur vorgewählt und durch automatisches Öffnen und Schließen des Heizkörperventils konstant gehalten. Drehung des Thermostatkopfes entgegen dem Uhrzeigersinn erhöht, Drehung im Uhrzeigersinn vermindert die Raumtemperatur.

### Einstellmöglichkeiten

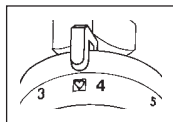
#### Handradskala maximale Einstellung

Durch Gegenüberstellung der Skalenmarkierungen zum Anzeigesteg können im Raum ungefähr folgende Temperaturwerte erreicht werden, wobei Abweichungen von einigen Temperaturgraden (K) je nach Einbauart und Anlagenausführung möglich sind.

Markierung	*	1	2	3	<input checked="" type="checkbox"/>	4	5	6
~ °C	6	10	13	17,5	20	22	25	28

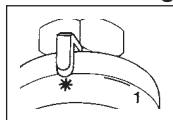
Thermostat entgegen dem Uhrzeigersinn bis zur Maximalstellung drehen (Werkseinstellung), entspricht ca. 30 °C.

### Komforteinstellung



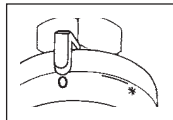
Die Komforteinstellung  entspricht etwa einer Raumtemperatur von 20 °C und garantiert ein Optimum an Behaglichkeit, Energieeinsparung und Heizkomfort.

### Frostsicherung \*



Bei Stellung „\*“ öffnet das Ventil selbsttätig bei ca. 6 °C Umgebungstemperatur und verhindert das Einfrieren der Anlage.

### Absperrung



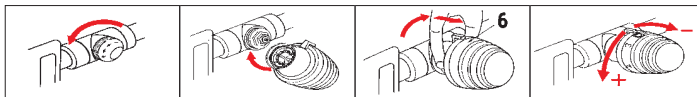
Bei Stellung „0“ wird das Thermostatventil abgesperrt und die Frostsicherung außer Kraft gesetzt. Die thermostatische Funktion bleibt erhalten.

### Sommereinstellung

Nach Beendigung der Heizperiode Thermostate durch Drehung entgegen dem Uhrzeigersinn ganz öffnen, um ein Festsetzen von Schmutzpartikeln am Ventilsitz zu vermeiden.

### Montage

1. Schraubkappe vom Thermostatventil abschrauben.
2. Thermostatkopf in Stellung „ganz offen“ (Werkseinstellung) so auf das Ventilunterteil aufsetzen, dass die Verdrehsicherung einrastet und der Anzeigesteg gut sichtbar ist.
3. Abdeckhülse mit Befestigungsmutter nach vorne schieben und durch Drehung im Uhrzeigersinn Hülse und Befestigungsmutter handfest anschrauben.
4. Abdeckhülse wieder zurückziehen.
5. Funktionsweise durch Drehen des Handrades prüfen.



### Einbauhinweise

Der HERZ-Thermostat soll nicht abgedeckt werden (schwere Vorhänge oder Verkleidungen). Außerdem ist darauf zu achten, dass stark wärmeabstrahlende Geräte (z.B. Fernseher) die Funktion des Thermostatelementes nicht beeinträchtigen. Eine einwandfreie Regelfunktion ist nur dann gegeben, wenn der Thermostat die tatsächliche Raumtemperatur fühlen kann.

### Pflege

HERZ-Thermostatventile der Serie „DE LUXE“ haben besonders vergütete Oberflächen. Die Reinigung soll nur mit einem weichen Tuch oder dergleichen erfolgen. Keinesfalls dürfen scharfkantige Gegenstände, Scheuermittel, Haushaltsreiniger oder chemische Reinigungsmaterialien verwendet werden.